

Производитель гарантирует, что данное изделие по используемым материалам, применяемой технологии производства и другим показателям соответствует образцам, прошедшим испытания на прочность и отвечает общим техническим требованиям по ГОСТ Р 41.55-2005. Во избежание возможных ошибок, перед установкой внимательно ознакомьтесь с инструкцией по монтажу и возможностью применения данного ТСУ к Вашему автомобилю.

ПОРЯДОК МОНТАЖА

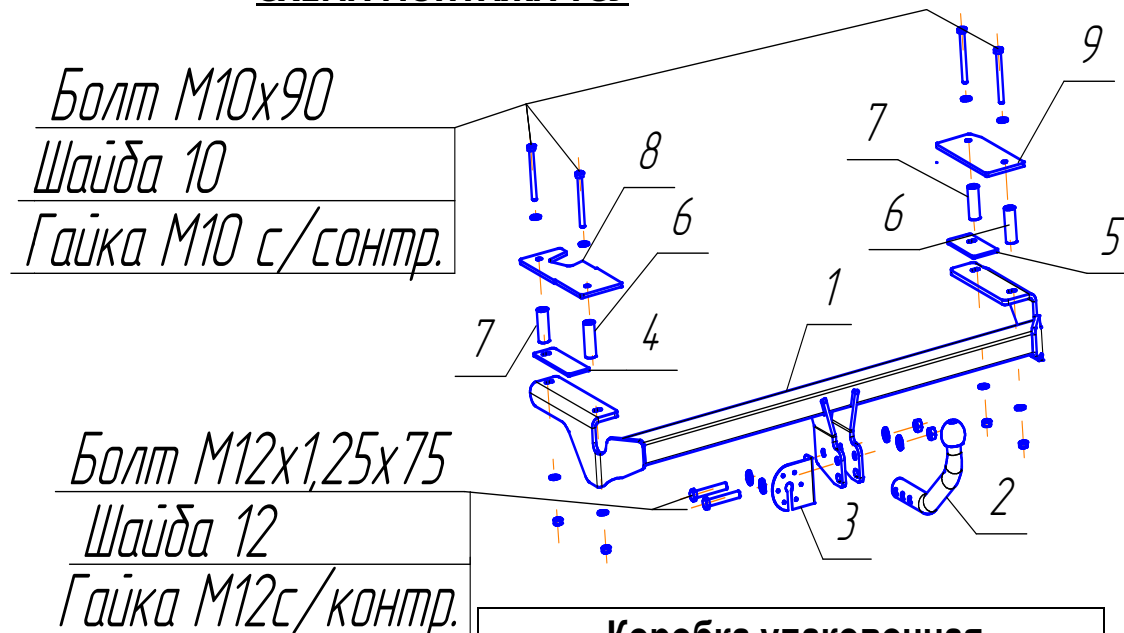
- Снять с креплений и опустить заднюю часть выхлопной трубы.
- Снять обшивку и полку багажного отделения для обеспечения доступа к кузову автомобиля.
- В полу багажного отделения по обеим сторонам автомобиля расположены по 2 заводские маркировки (штамповки) отверстий. Просверлить отверстия Ø16мм в двух маркировках по обеим сторонам.
- Вставить в просверленные отверстия втулки и крепежные болты соответствующего размера. Установить ТСУ и закрепить соответствующими крепежными элементами как указано на рисунке.
- Установить на прежнее место выхлопную трубу автомобиля, обшивку и полку багажного отделения. Установить шар, кронштейн э/розетки.
- Выполните электромонтаж сигнализации.

Внимание! Если автомобиль оборудован электропроводкой системы Can-Bus, необходимо приобрести Smart-Connect с номером: 022-638.

- После этого необходимо все гайки подтянуть моментом затяжки M10 = 46 Нм; M12 = 79 Нм. После пробега 1000 км момент затяжки проверить и подтянуть соответствующим моментом затяжки.
- Установку ТСУ рекомендуется производить только специалистами.

| Комплектность изделия | | |
|------------------------------|---|-------|
| Балка ТСУ | 1 | 1 шт. |
| Коробка упаковочная | | 1 шт. |
| Упаковка полиэтиленовая | | 1 шт. |

СХЕМА МОНТАЖА ТСУ



| Коробка упаковочная | | |
|-------------------------------|---|-------|
| Болт M12x1,25x75 | | 2 шт. |
| Болт M10x90 | | 4 шт. |
| Гайка M 12x1,25 c/контр. | | 2 шт. |
| Гайка M 10 c/контр. | | 4 шт. |
| Шайба 12 | | 4 шт. |
| Шайба 10 | | 8 шт. |
| Втулка L=60 мм | 6 | 2 шт. |
| Втулка L=56 мм | 7 | 2 шт. |
| Шар VH0840 | 2 | 1 шт. |
| Прижимная пластина левая | 8 | 1 шт. |
| Прижимная пластина правая | 9 | 1 шт. |
| Пластина дистанционная левая | 4 | 1 шт. |
| Пластина дистанционная правая | 5 | 1 шт. |
| Защитный колпачок | | 1 шт. |
| Кронштейн розетки | 3 | 1 шт. |
| Инструкция по монтажу | | 1 шт. |